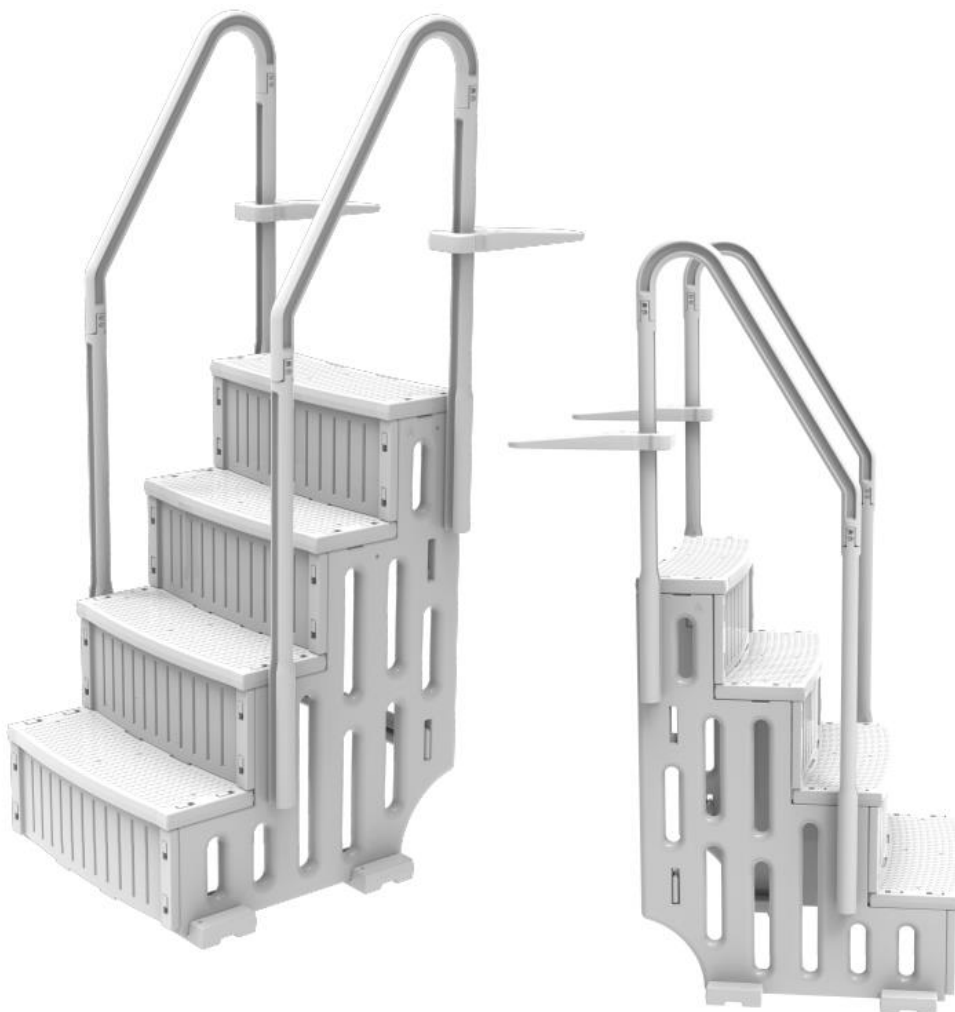




Bedienungsanleitung

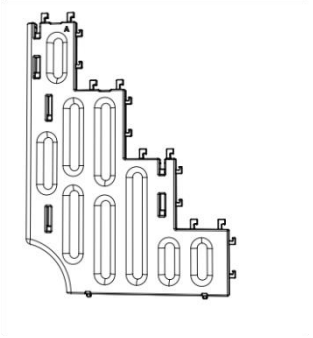
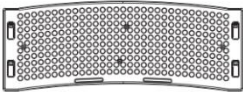
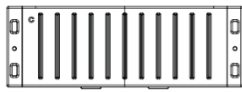






OKU-Pooltreppe vier-stufig

GEWICHTSGRENZE: 180 KG



Stückliste

Part List

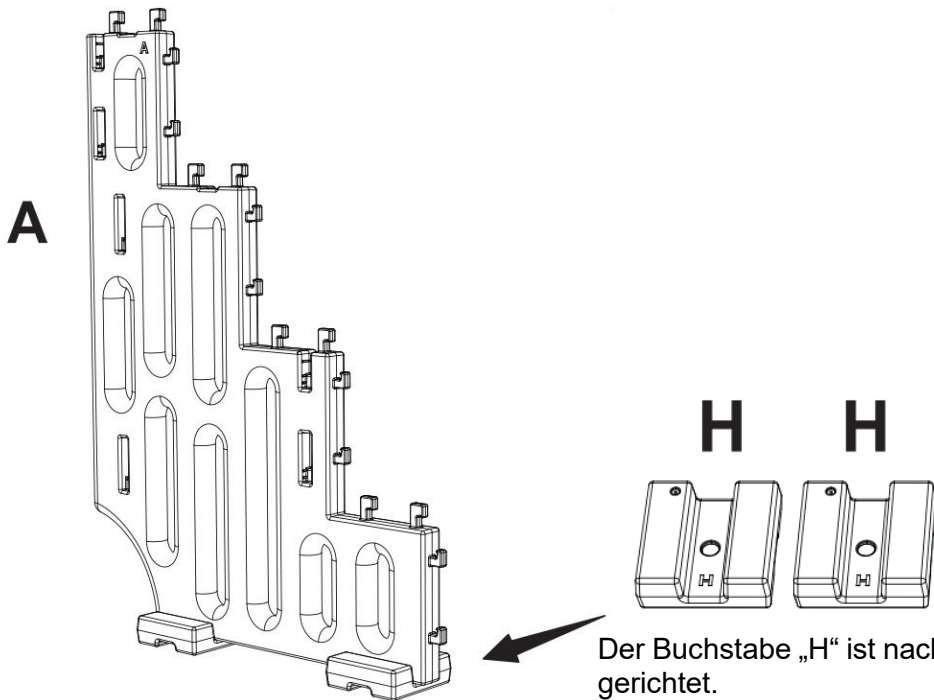
<p>A X 2</p> 	<p>B X 4</p> 	<p>C X 4</p> 
<p>D X 2</p> 	<p>E X 4</p> 	<p>F X 2</p> 
<p>G X 1</p> 	<p>H X 4</p> 	<p>I X 4</p>  <p>ST5*38</p>

Aufbauanleitung

Installation procedure

SCHRITT 01

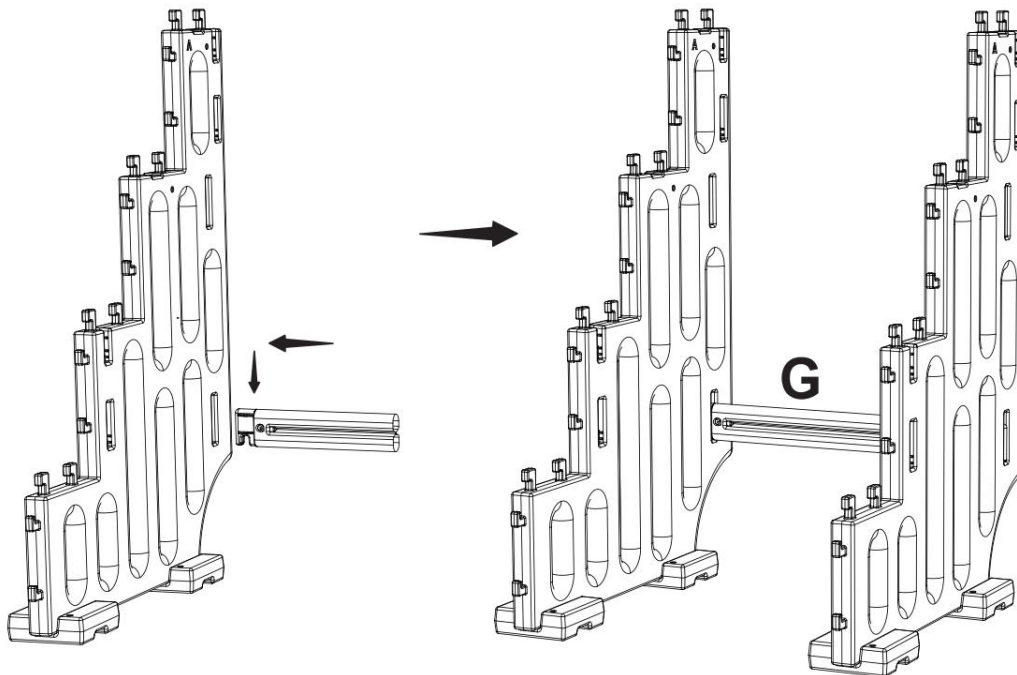
STEP 01



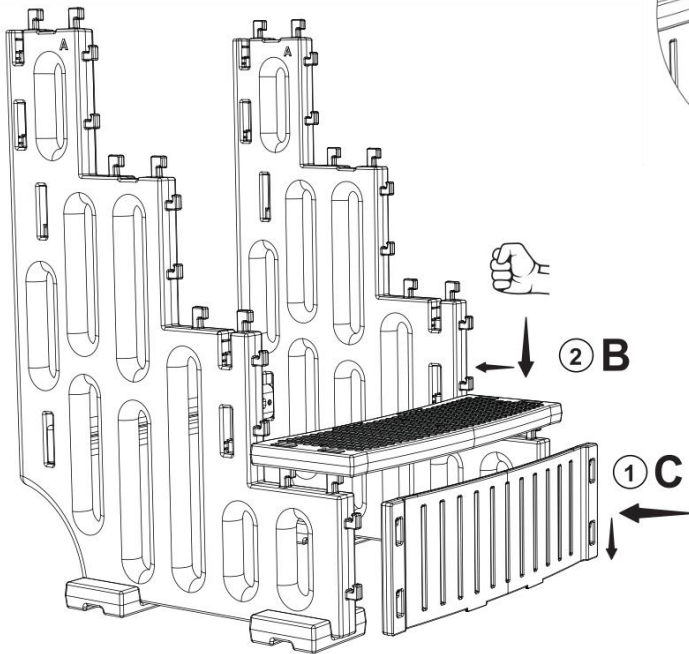
Der Buchstabe „H“ ist nach oben gerichtet.
The letter “H” is facing up

SCHRITT 02

STEP 02



SCHRITT 03 STEP 03



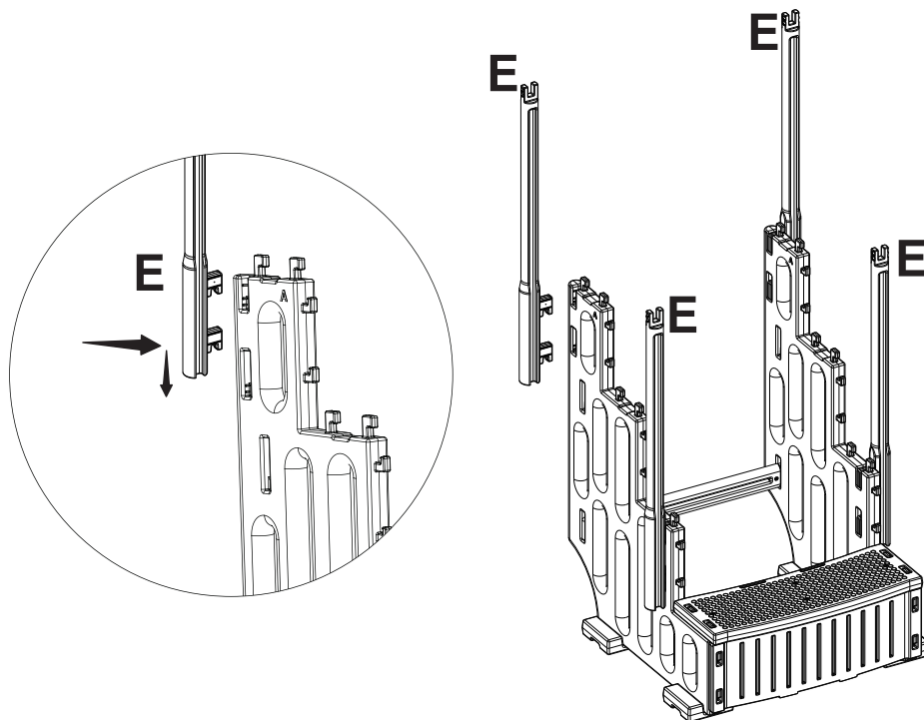
B: Erst reindrücken und dann einschieben.

B: Knock down first and then push in.

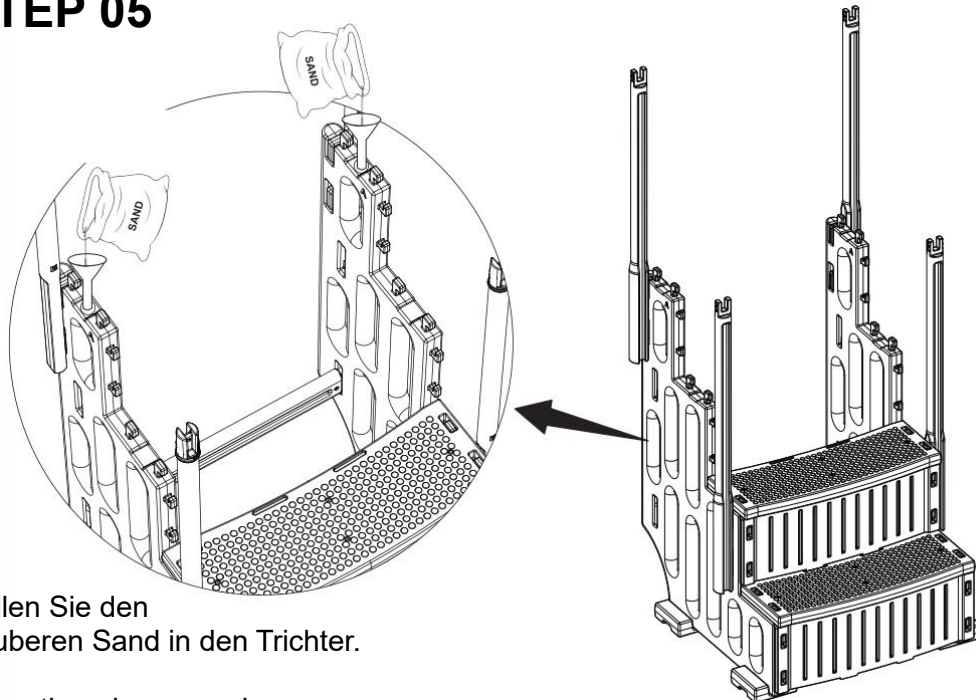
C: Die konvexe Seite ist nach außen gerichtet. Erst nach innen drücken, dann nach unten drücken.

C: Convex faces outward. Push inward first, then knock down.

SCHRITT 04 STEP 04



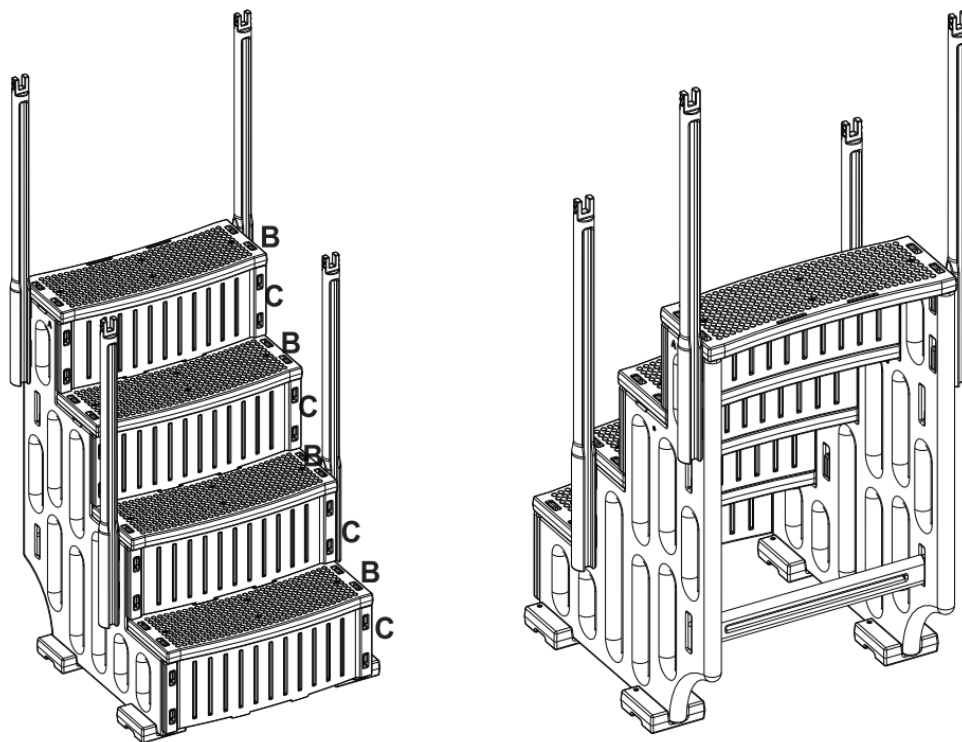
SCHRITT 05 STEP 05



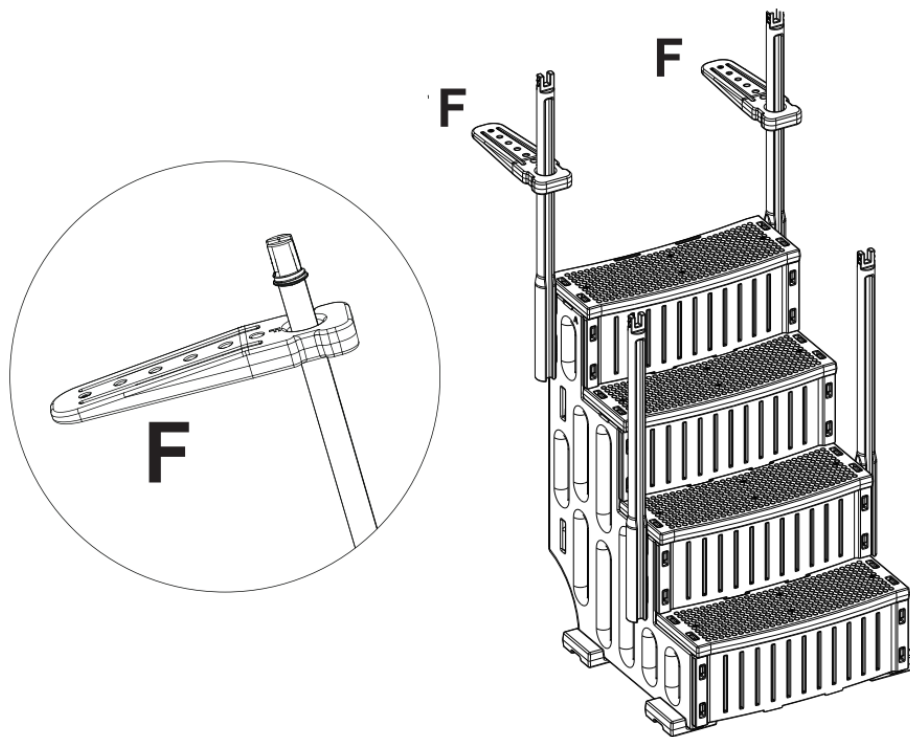
Füllen Sie den
sauberen Sand in den Trichter.

Pour the clean sand
into funnel.

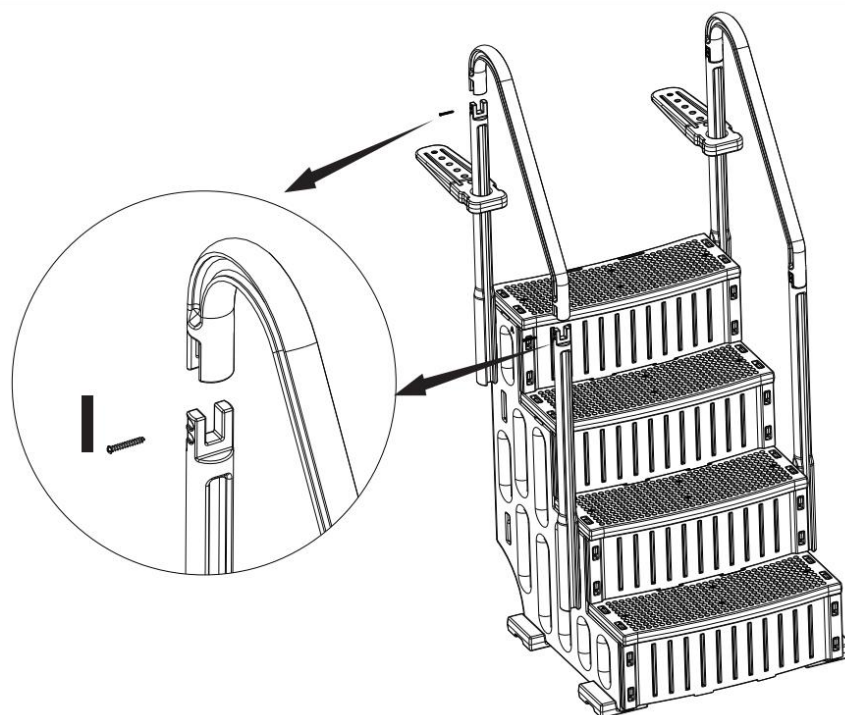
SCHRITT 06 STEP 06



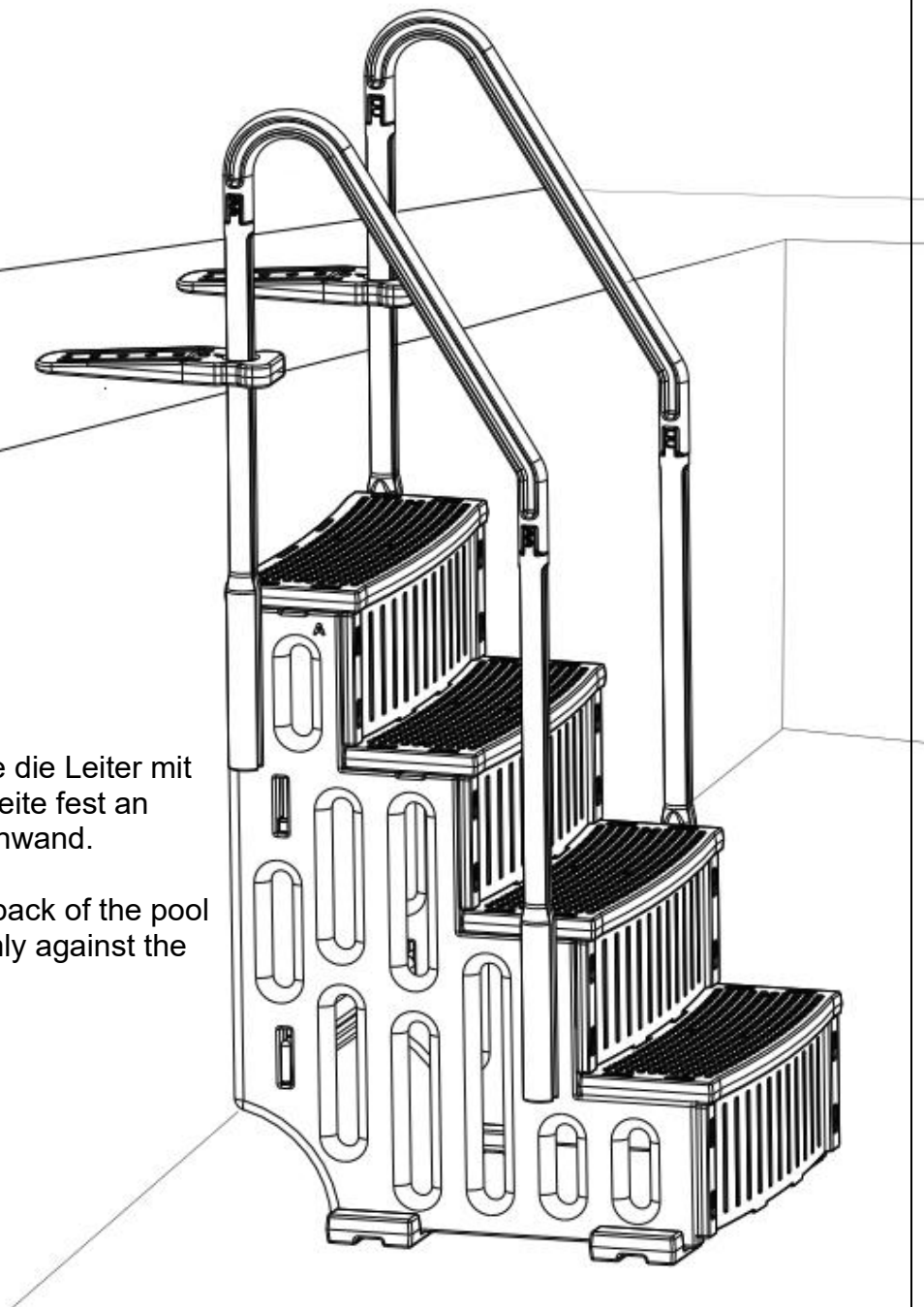
SCHRITT 07
STEP 07



SCHRITT 08
STEP 08



SCHRITT 09 STEP 09



Stellen Sie die Leiter mit
der Rückseite fest an
die Beckenwand.

Keep the back of the pool
ladder firmly against the
pool wall.



Kontaktdaten:

Contact details:

OKU Obermaier GmbH

Tel.: +49 (0) 8171 / 93 52-0

E-Mail: info@okuonline.com

Web: www.okuonline.com