

**Differenztemperaturregelung für
die solare Schwimmbaderwärmung**
Solarsteuerung für Wandmontage

SUNCONTROL

Artikelnummer: 600100

OKU Obermaier GmbH

Sudetenstraße 82

D-82538 Geretsried / Germany

Tel: +49 8171 - 9352-0

Fax: +49 8171 - 909295

e-mail: info@okuonline.com

www.okuonline.com

oku
Obermaier GmbH

Vielen Dank das Sie sich für die **OKU Suncontrol** entschieden haben. Lesen Sie bitte die Bedienungsanleitung aufmerksam durch, um Fehler bei der Montage und bei der Bedienung zu vermeiden.

- Stellen Sie vor der Installation der Steuereinheit sicher, dass die Umgebungsbedingungen wie Betriebstemperatur, Luftfeuchtigkeit, Verschmutzungsstufe und Gasemissionen innerhalb der vorgegebenen Grenzen liegen, da der ordnungsgemäße Betrieb des Geräts durch diese Faktoren beeinflusst werden kann.

- Die Solarsteuerung ist eine unabhängige Steuereinheit für die Wandmontage in einer Umgebung mit niedriger Luftfeuchtigkeit und der Verschmutzungsstufe 2.

- Für eine korrekte Funktion, sind Sonden und Versorgungsleitungen getrennt zu verlegen.

- Vor jeglichen Installations und Reparaturarbeiten muss die Solarsteuerung vom Netz getrennt werden.

- Die elektrischen Anschlüsse müssen gemäß den Anleitungen der Montageanleitung und dem Anschlussbild auf der Innenseite des Anschlussdeckels erfolgen.

- Diese Montageanleitung bezieht sich ausschliesslich auf die Anschlüsse der Solarsteuerung. Für Anschlüsse sonstiger Komponenten der Anlage sind die technischen Anforderungen der entsprechenden Komponenten (Kollektoren, Speicher, Ventile usw.) zu befolgen. Um einen ordnungsgemäßen Betrieb der Anlage zu gewährleisten, stellen Sie sicher, dass die technischen Eigenschaften der Einzelteile miteinander kompatibel sind und den geltenden Normen entsprechen.

- Die Solarsteuerung ist keine Schutzvorrichtung und darf auch nicht als solche eingesetzt werden. Es liegt in der Verantwortung des Installateurs, für jeden Installationstyp den geeigneten (normgerechten) Schutz vorzusehen.

- Montage, elektrische Anschlüsse, Inbetriebnahme und Wartung sind ausschließlich von zugelassenem Fachpersonal vorzunehmen.

- Sollten an der Solarsteuerung Beschädigungen festgestellt werden, durch die der Betrieb beeinträchtigt werden könnte, darf das Gerät nicht angeschlossen werden.

- Die Vervielfältigung der Gesamtheit oder eines Teils dieses Dokuments ist ohne eine diesbezügliche schriftliche Einverständniserklärung seitens des Herstellers untersagt.

- Die Abbildungen und Inhalte dieses Handbuchs dienen rein informativen Zwecken und können technische Fehler oder Tippfehler enthalten.

- Der Hersteller behält sich das Recht vor, an dem Produkt, den technischen Daten oder Montageanleitungen ohne Vorankündigung Änderungen vorzunehmen.

Auf dieses Gerät wird eine dreijährige Garantie vergeben. Diese Garantie beschränkt sich auf den Ersatz fehlerhafter Teile, die im selben Zustand zurückzusenden sind, wie sie geliefert wurden. Verpackung, Akkus, Anleitungen und sonstiges Zubehör dieses Produktes, das nicht auf dem Lieferschein angegeben ist, fallen nicht unter die Garantieleistung.

Wir übernehmen keinerlei Haftung für Schäden infolge unsachgemäßen Einsatzes, der Nichtbefolgung der Warnhinweise dieses Handbuchs oder unzureichender Fachkenntnisse bei der Installation. Für einen Anspruch auf Reparaturen im Rahmen dieser Garantieleistung ist nachzuweisen, dass das Produkt innerhalb der Garantielaufzeit erworben wurde, und der Fehler bzw. anormale Betrieb des Produktes so genau wie möglich zu beschreiben.

Bei Reparaturen, die nicht unter die Garantieleistung fallen, wird der Benutzer über ihre Durchführbarkeit derselben sowie über die dafür anfallenden Kosten benachrichtigt. Durch diese in unserer technischen Abteilung vorgenommene Schadensbeurteilung können für den Benutzer zusätzliche Kosten entstehen.

Die Garantie entfällt bei:

- Geräten mit beschädigter, entfernter oder geänderter Seriennummer;
- Geräten, die nicht nach den beiliegenden Installations- und Bedienungsanleitungen angeschlossen oder eingesetzt wurden;
- Geräten, an denen ohne vorheriges Einverständnis seitens des Herstellers Änderungen vorgenommen wurden;
- Geräten, die durch Erschütterungen oder Eindringen von Flüssigkeit oder Gasen beschädigt wurden; Geräten, die normale Verschleißerscheinungen aufweisen oder durch unsachgemäßen Einsatz abgenutzt wurden.
- Kosten, die sich aus der Rücksendung oder der Lieferung des Materials ergeben;
- Schadensersatzansprüchen aufgrund von Einkommensverlusten, Nutzungsentschädigungen sowie indirekten Schäden, sofern diese nicht unter die gesetzlich vorgeschriebene Haftung fallen.

Konzeption und Fertigung gemäß:

UNE-EN 60730-1 + A1:2005 + A12:2004 + A13:2005

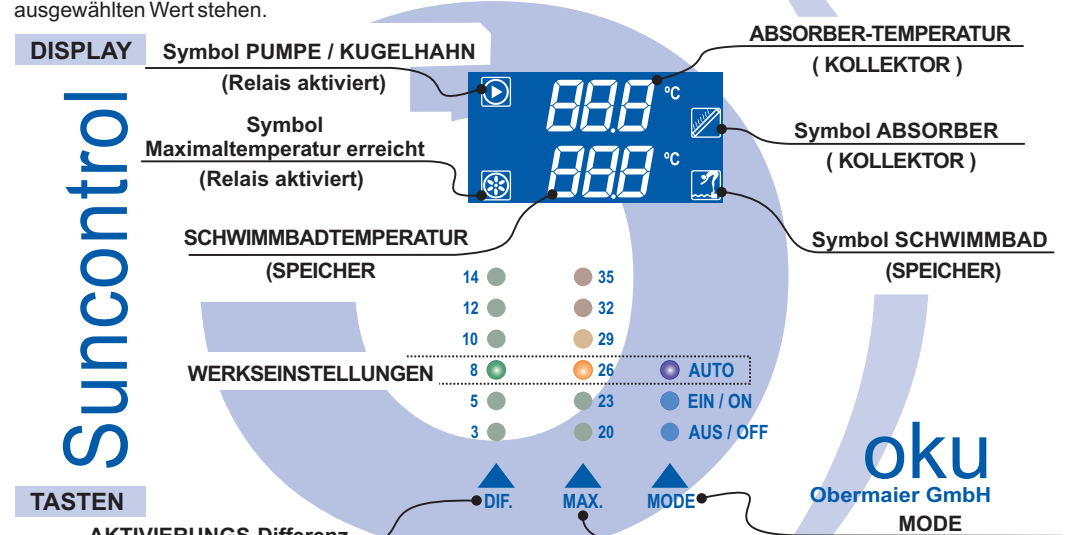
UNE-EN 60730-2-1: 1998 + A11:2005



7414 VO. MAR14

Mit Suncontrol können Sie schnell und einfach sämtliche für die Konfiguration und Einstellung Ihrer Anlage erforderlichen Daten anzeigen und überwachen. Im normalen Betriebsmodus (AUTO-MODUS) können Sie auf dem Display die Sondentemperaturen und den Status der mit den Relais verbundenen Geräte Relais ablesen.

TASTENFUNKTIONEN Beim Betätigen einer der drei Tasten beginnt die LED-Anzeige zu blinken, und bei jedem zusätzlichen Betätigen wird der jeweils folgende Wert angezeigt, bis die Anzeige letztendlich wieder auf den ersten Wert zurückspringt. Werden die Tasten 4 Sekunden lang nicht betätigt, bleibt die LED-Anzeige fest auf dem ausgewählten Wert stehen.



TASTEN

AKTIVIERUNGS-Differenz

Aktivierungsdifferenz Temperaturabweichung, die zur Aktivierung der Pumpe erforderlich ist.

Wenn die Temperaturabweichung zwischen der Sonde T1 Absorber und T2 Schwimmbad mindestens so hoch wie die Aktivierungsdifferenz ist, werden Relais 1 und 2 aktiviert.

Dabei stehen sechs mögliche Werte zur Auswahl:

3, 5, 8, 10, 12, 14 °K.

Werkseinstellung: 8 °K

DEAKTIVIERUNGS-Differenz:

Zwischen Absorber und Schwimmbad: 2 °K

REGELTEMPERATURDIFFERENZ

: Fest bei 1 °K.

MAXIMALE SCHWIMMBAD-Temperatur

Über die Taste MAX. können Sie die gewünschte Maximaltemperatur für das Wasser im Schwimmbad auswählen.

Sobald die Schwimmbadsonde diese Temperatur erreicht, werden Relais 1 und 2 deaktiviert, und das Heizungsrelais 3 wird aktiviert.

Dabei stehen sechs mögliche Werte zur Auswahl:

20, 23, 26, 29, 32, 35 °C

Werkseinstellung: 26 °C

MODUS EIN / ON

Wenn Sie diese Option auswählen, werden alle Relais (R1, R2, R3) des Systems manuell und dauerhaft aktiviert.

Sie können sie nutzen, um die Anlage zu den Zeitpunkten, an denen die Aktivierung der Relais erforderlich ist, zu prüfen oder zu überwachen. In dieser Situation werden die von den Sonden ermittelten Werte nicht berücksichtigt.

MODUS AUS / OFF

Wenn Sie diese Option auswählen, ist das System NICHT AKTIV, das Display zeigt die Temperaturen der Sonden der Absorber und des Schwimmbades an, es werden jedoch weder die Relais noch die Temperaturen geregelt.

AUTO-MODUS (Automatischer Normalbetrieb)

- Relais 1 und 2 werden AKTIVIERT, wenn die Temperaturabweichung zwischen den Sonden T1 und T2 mindestens genauso hoch wie die Aktivierungsdifferenz ist.

- Relais 1 und 2 werden DEAKTIVIERT, wenn die Temperaturabweichung unter den Wert der Aktivierungsdifferenz sinkt.

- Relais 1 und 2 werden DEAKTIVIERT, wenn die Schwimmbadtemperatur die Maximaltemperatur (MAX) erreicht, und das Heizungsrelais 3 wird aktiviert.

- Heizungsrelais 3 wird DEAKTIVIERT, wenn die Schwimmbadtemperatur unter den maximalen Temperaturwert abzüglich der Differenz sinkt, und Relais 1 und 2 werden erneut AKTIVIERT.

INSTALLATIONSHINWEISE

Wenn Suncontrol in der Anlage eine Störung ermittelt, die auf eine Fehlfunktion in einer der Sonden T1 Absorber (Kollektor) und/oder T2 Schwimmbad (Speicher) zurückzuführen ist, wird von dem System eine Fehlermeldung angezeigt.



FEHLER SONDE T1

Wenn das System einen Fehler in der Sonde T1 Absorber (Kollektor) ermittelt, erscheint auf dem Display die Meldung „Error“ Neben dem Symbol der Sonde T1, und Relais R1 und R2 werden aktiviert, um einen übermäßigen Temperaturanstieg im Solarkreislauf zu vermeiden.

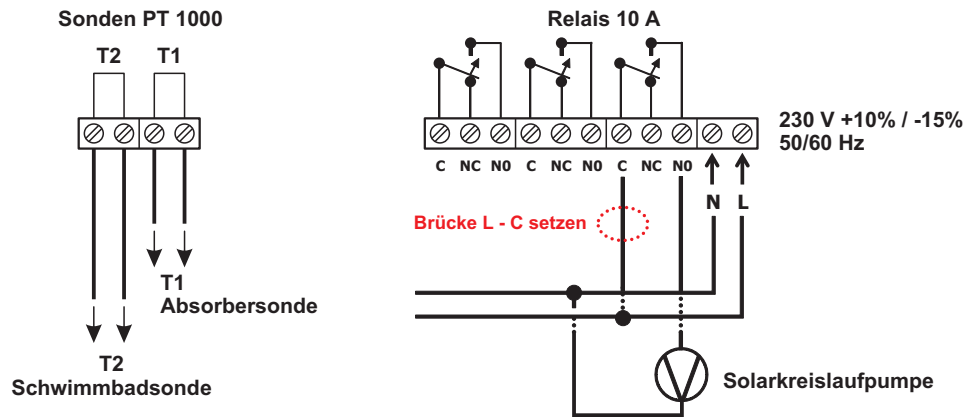


FEHLER SONDE T2

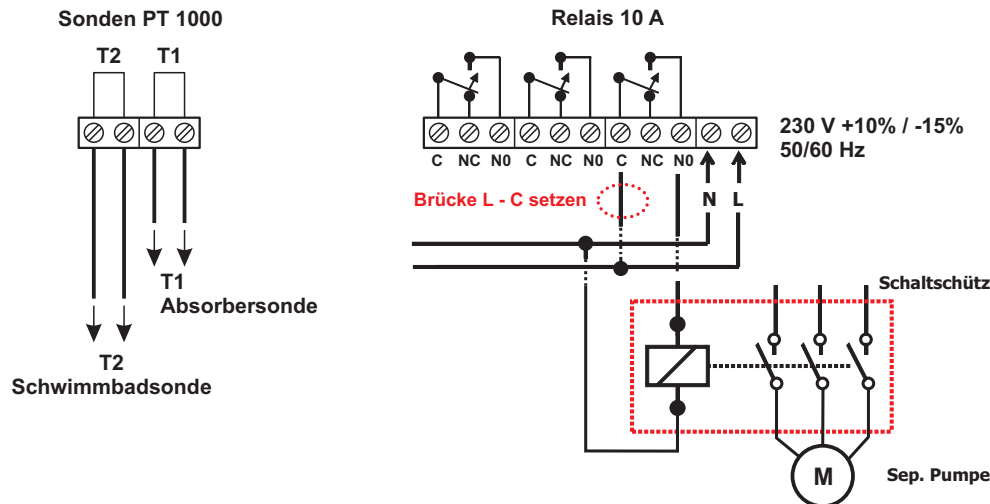
Wird ein Fehler in der Sonde T2 Schwimmbad ermittelt, erscheint auf dem Display die Meldung „Error“ neben dem Symbol der Sonde T2. Das System reagiert auf zwei Wege:
 - Wenn die Temperatur in T1 50 °C oder mehr beträgt: werden R1 und R2 aktiviert.
 - Wenn die Temperatur in T1 49 °C oder weniger beträgt: werden R1 und R2 deaktiviert.

INSTALLATIONSBEISPIELE

Anschlussbelegung OKU Suncontrol bei Betrieb mit separater Pumpe

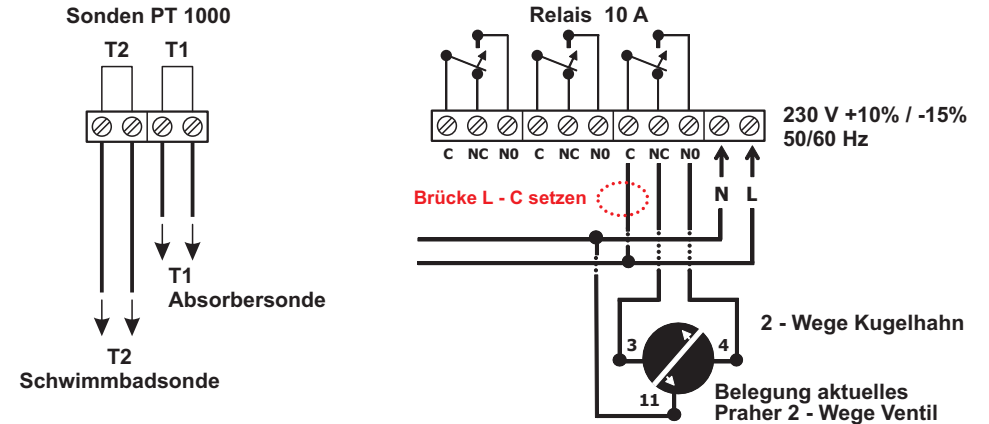


Anschlüsse OKU Suncontrol mit separater Pumpe und Schaltschütz

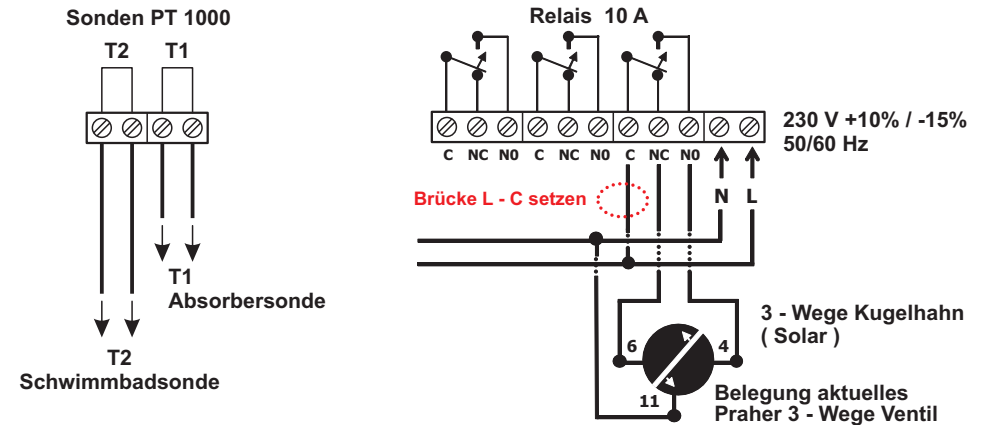


INSTALLATIONSHINWEISE

Anschlussbelegung OKU Suncontrol bei Betrieb mit 2 - Wege Kugelhahn



Anschlussbelegung OKU Suncontrol bei Betrieb mit 3 - Wege Kugelhahn



Anschlüsse 3 Wege Ventil mit Ansteuerung der Filterpumpe (potentialfrei)

